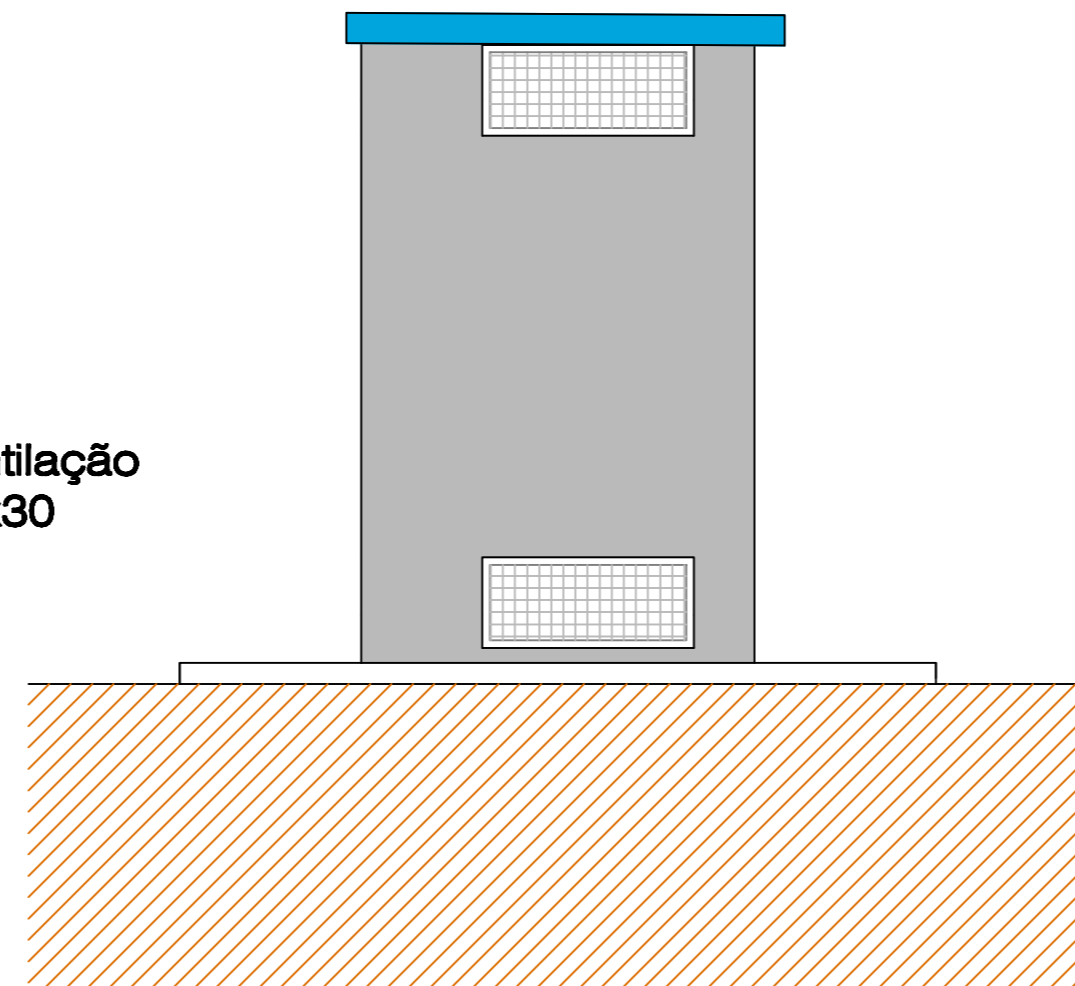
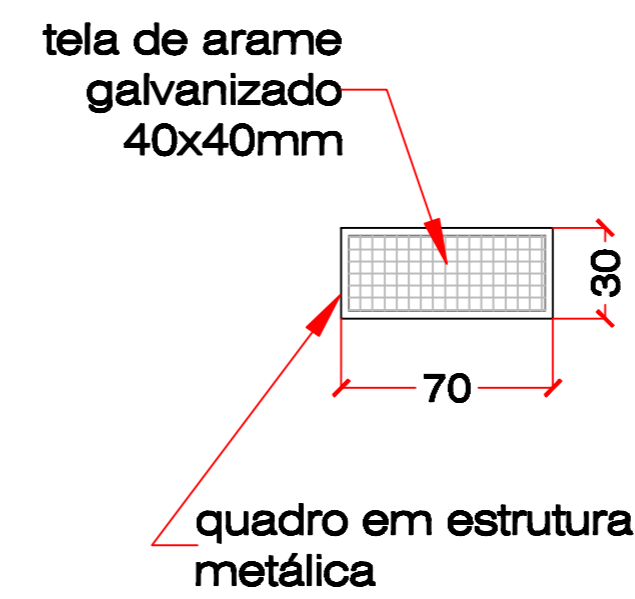


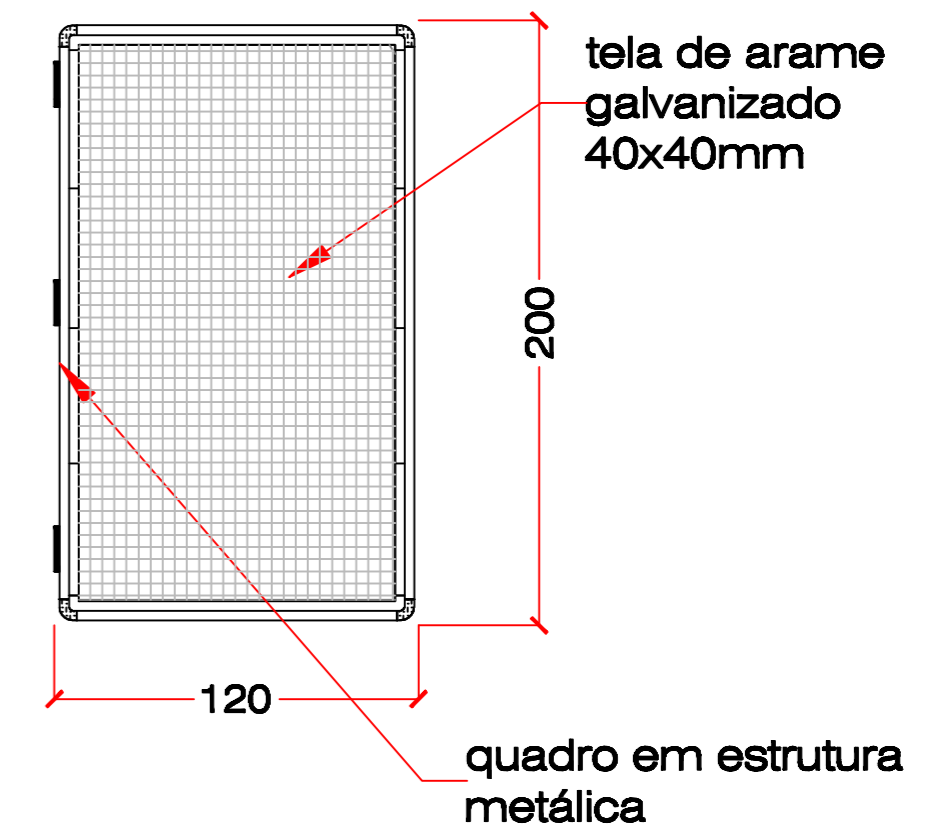
PLANTA BAIXA



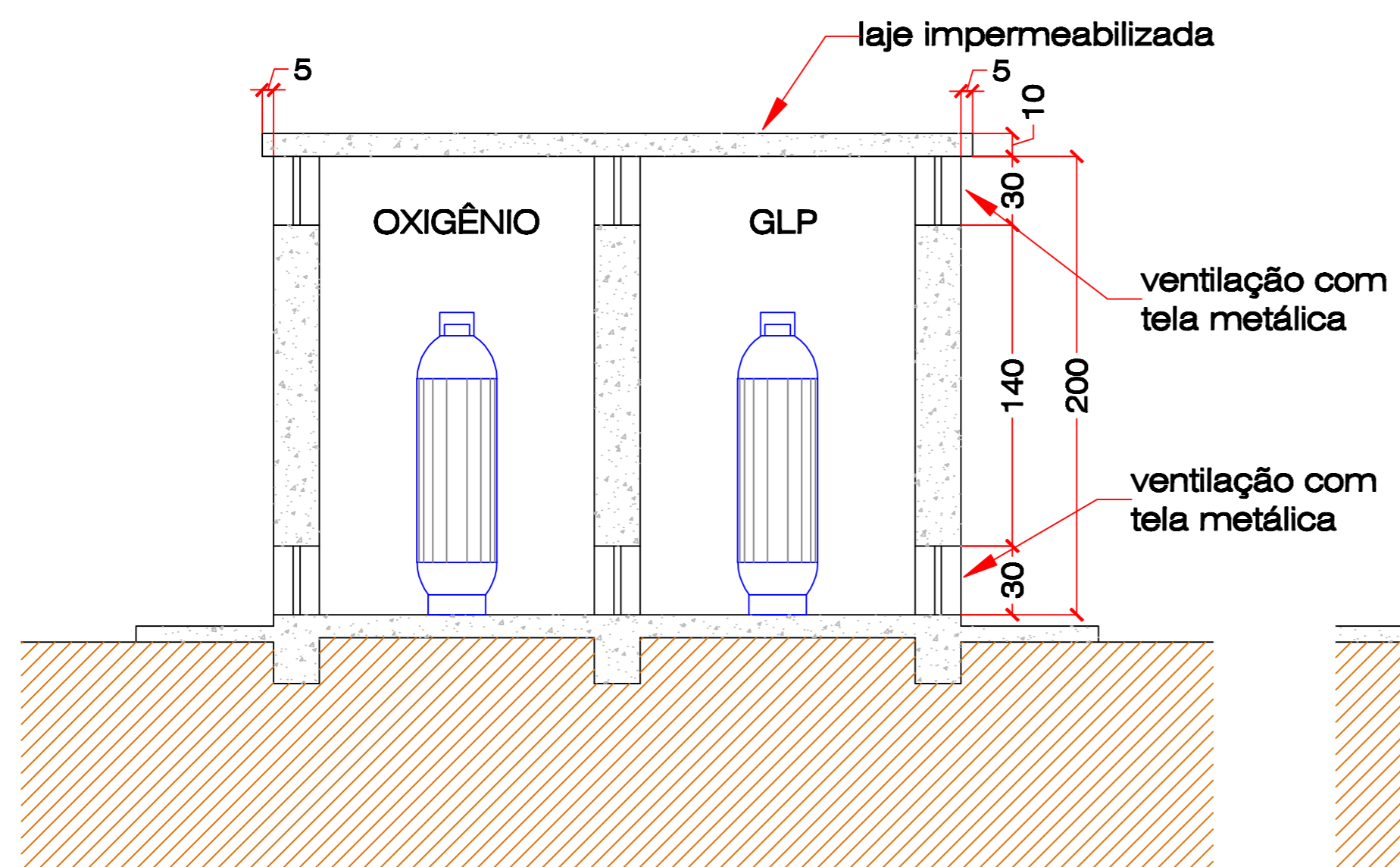
ELEVAÇÃO LATERAL



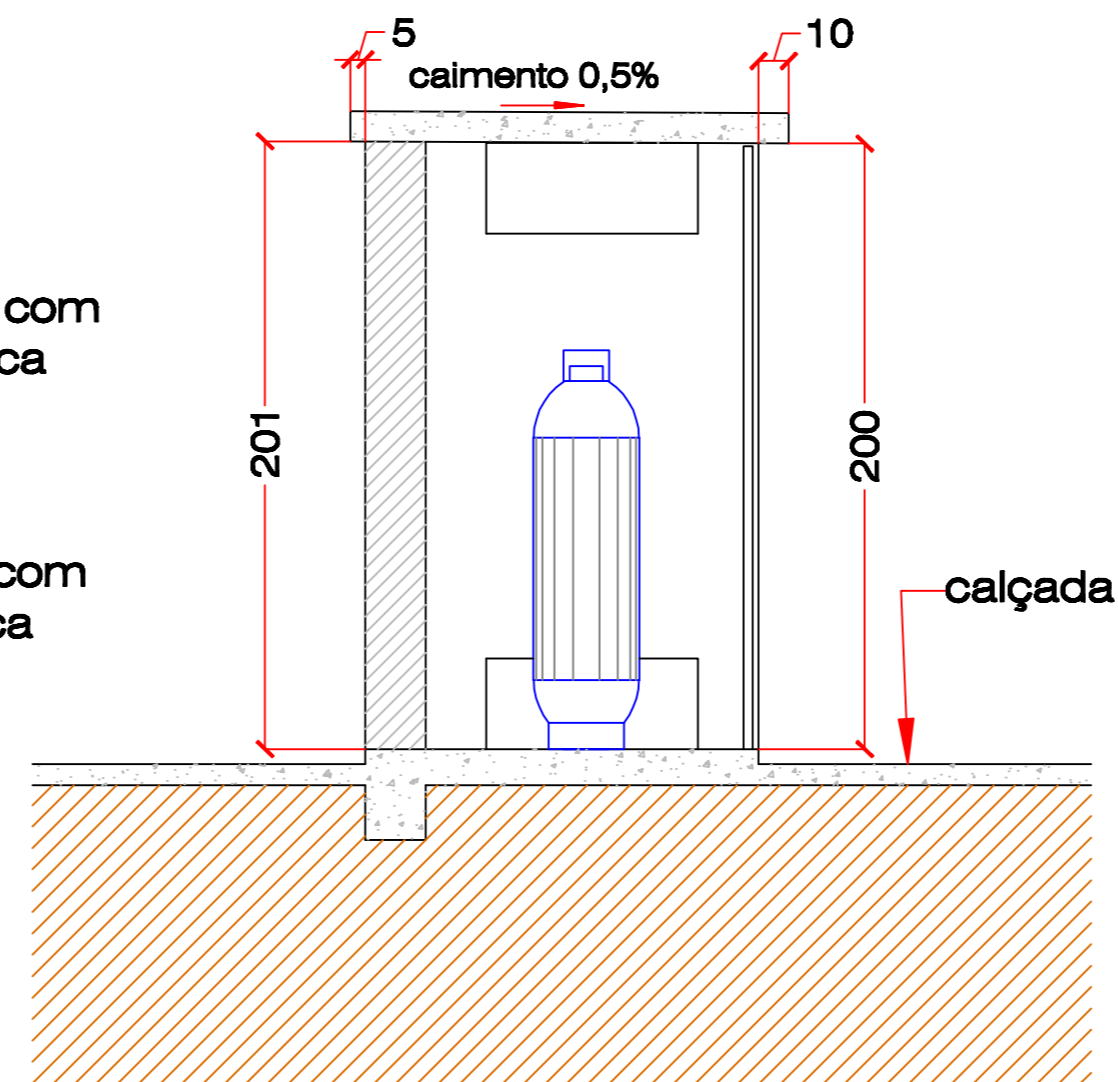
VENTILAÇÃO LATERAL
Q=06 x



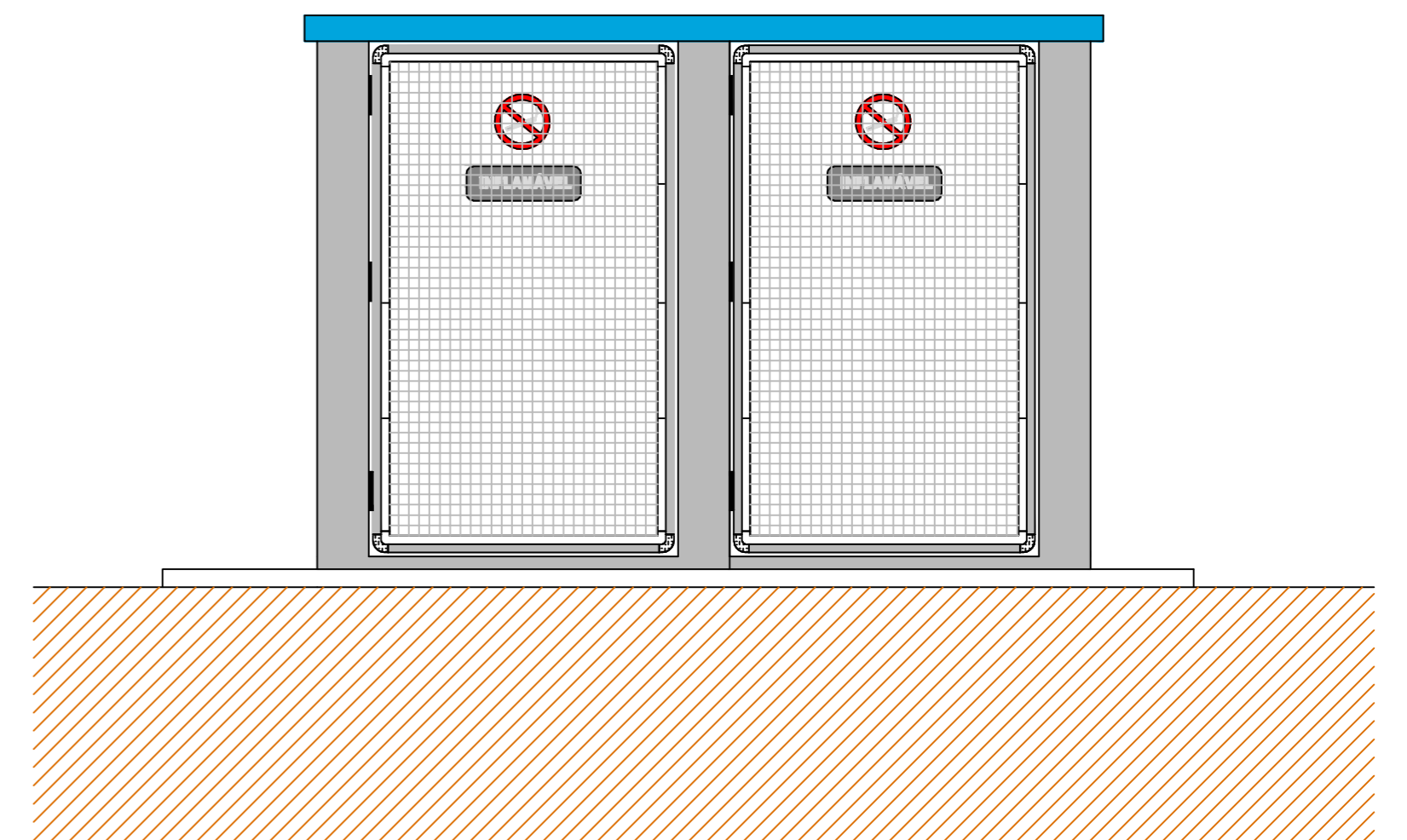
PORTA DA CENTRAL DE GÁS
Q=02 x



CORTE LONGITUDINAL



CORTE TRANSVERSAL



ELEVAÇÃO FRONTAL

ÁREA DE CONSTRUÇÃO = 3,90 m²

ÁREA DE UTILIZAÇÃO = 2,64 m²

ÁREA DA LAJE DE COBERTURA = 4,50 m²

UEPG		
UNIVERSIDADE ESTADUAL DE PONTA GROSSA PRÓ-REITORIA DE PLANEJAMENTO		
SETOR DE CIÊNCIAS BIOLÓGICAS E DA SAÚDE		
CENTRAL DE GLP E OXIGÊNIO P/ SALA 53 (prótese e sala professores)		
RESPONSÁVEL TÉCNICO PELO PROJETO DE ARQUITETURA		PRANCHA
CARLOS ROBERTO BALARIM - ENGENHEIRO CIVIL CREA 5.707 / D		5 5
DESENHO EROS - AutoCAD	DATA NOVEMBRO 2011	ESCALA 1/25