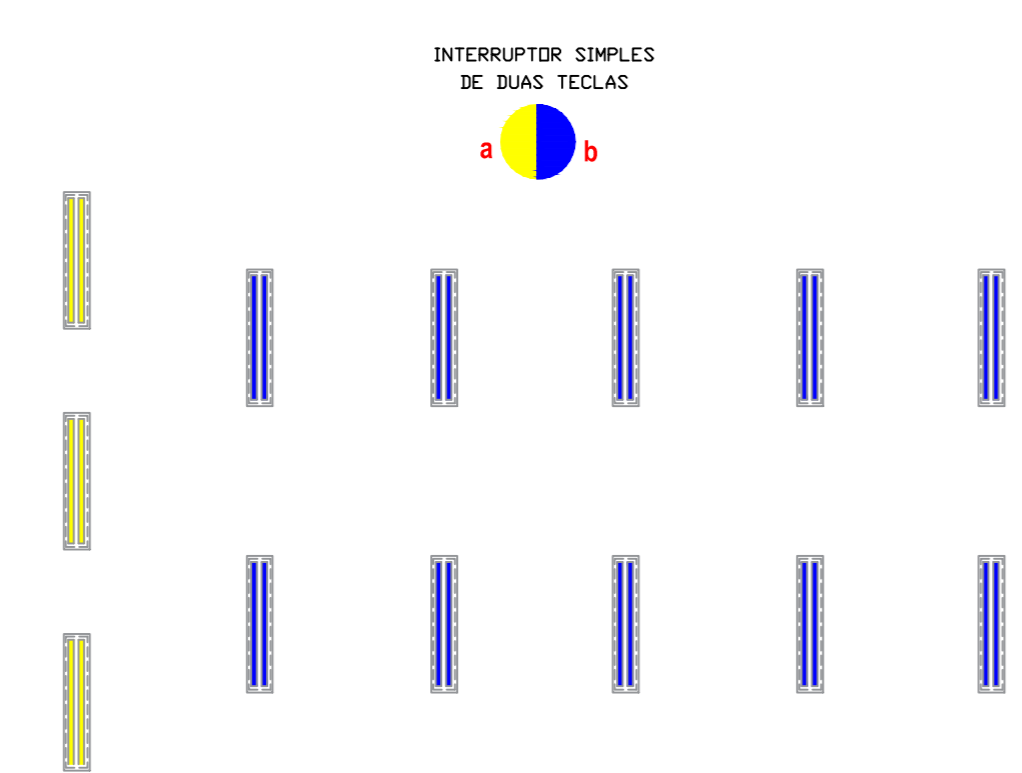


**2** MUDANÇA DE COMANDO DAS LÂMPADAS  
 Obs: Como não se tem conhecimento de como estão as ligações elétricas nestes ambientes, este é um projeto ilustrativo de como deverá ser feito a mudança de acionamento das lâmpadas, que deverá ficar conforme indicado nesta prancha.

**3** INSTALAÇÃO DE RODAPÉ

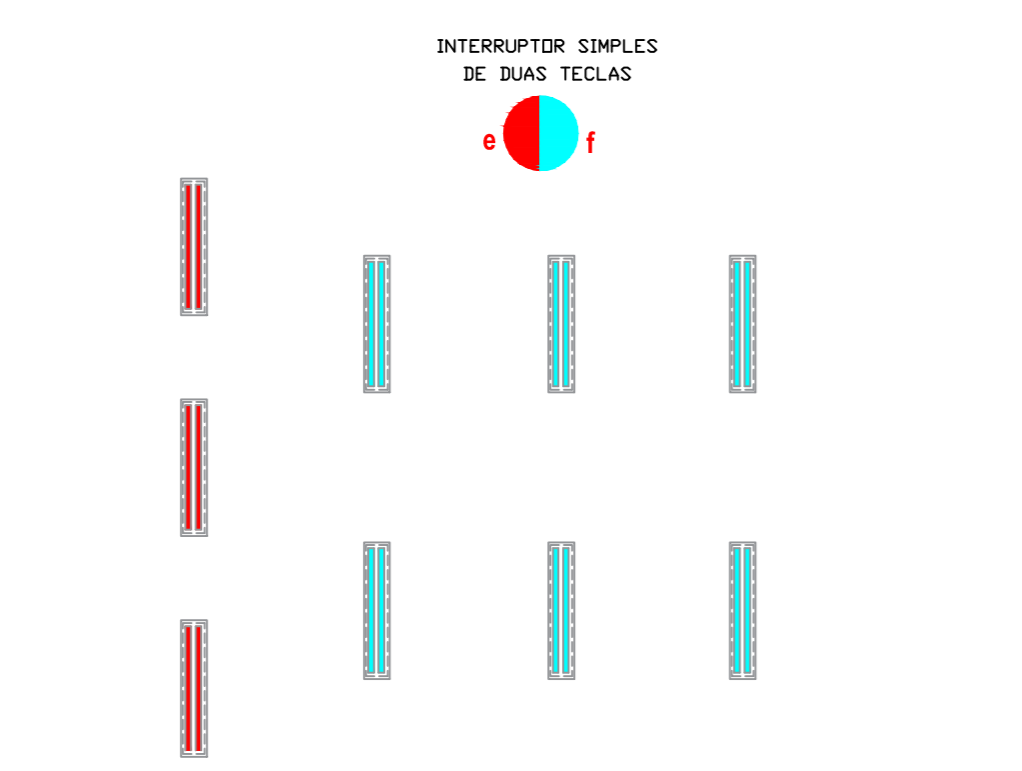
PLANTA DO NÍVEL 2 - 2º PAVIMENTO

escala 1 : 100



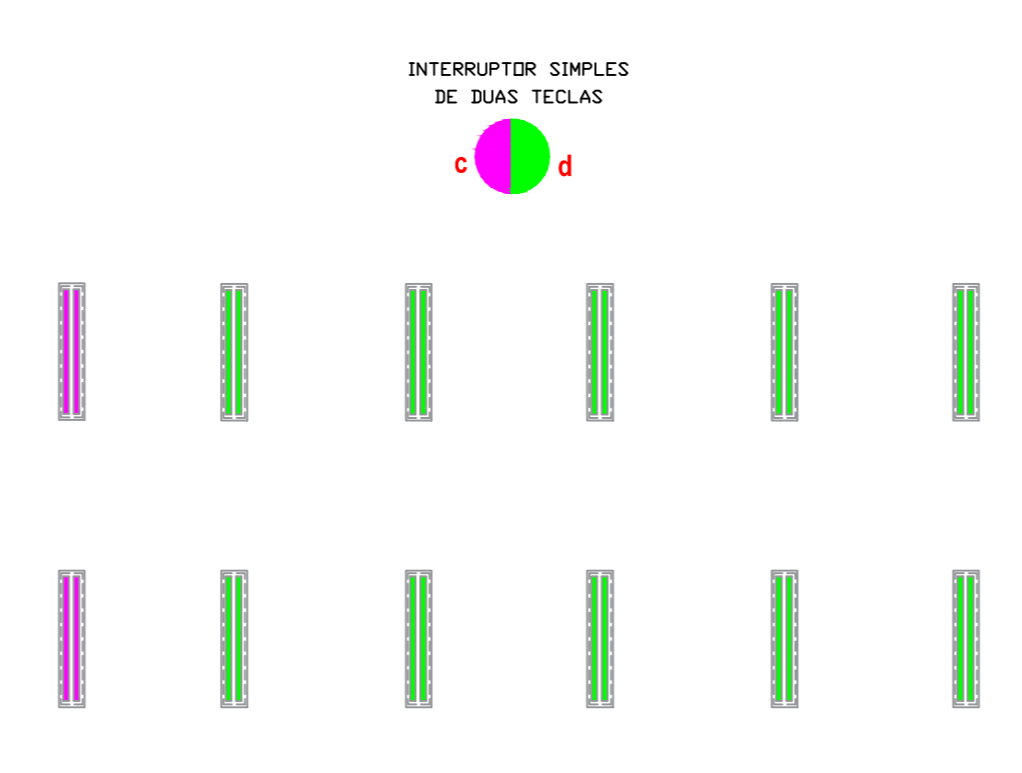
DETALHE DO ACIONAMENTO - SALA 116

sem escala



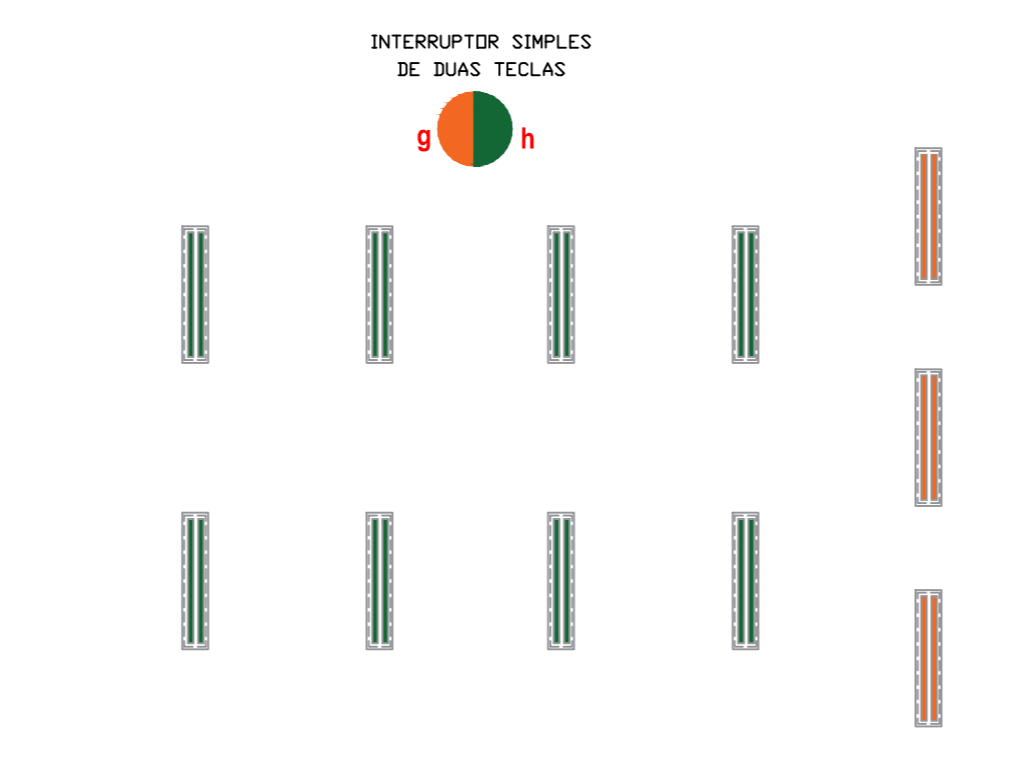
DETALHE DO ACIONAMENTO - SALA 105

sem escala



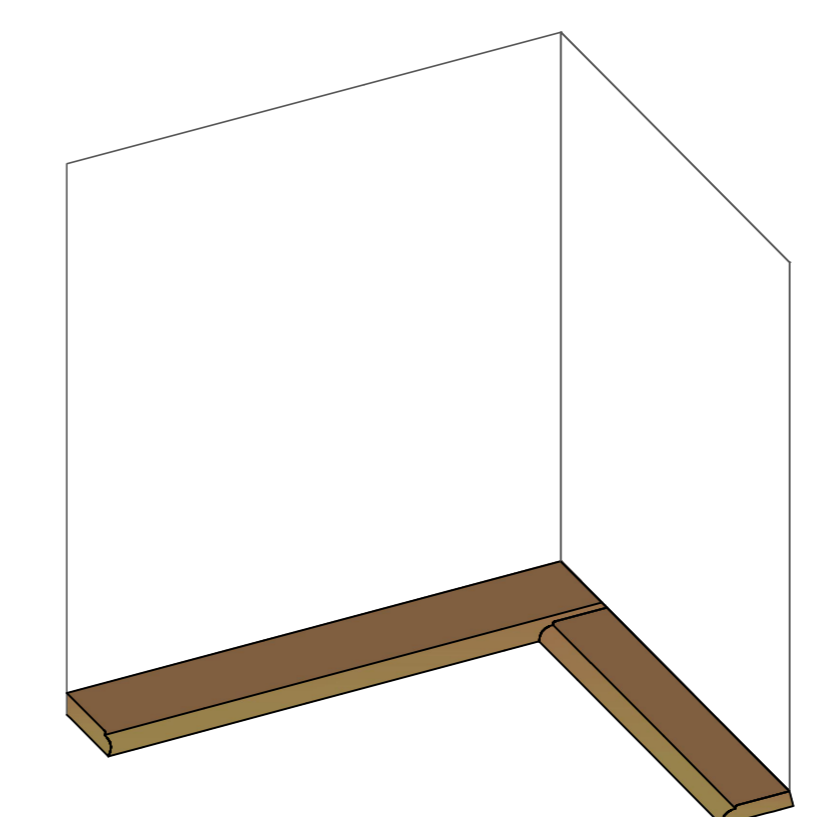
DETALHE DO ACIONAMENTO - SALA 103

sem escala



DETALHE DO ACIONAMENTO - SALA 101

sem escala



DETALHE DA INSTALAÇÃO DOS RODAPÉS

sem escala

Lista de modificações

1. RETIRADA DO INTERRUPTOR EXISTENTE DE UMA TECLA E INSTALAÇÃO DE NOVO INTERRUPTOR SIMPLES DE DUAS TECLAS
2. MUDANÇA DE COMANDO DAS LUMINÁRIAS
3. INSTALAÇÃO DE RODAPÉ HORIZONTAL, DE MADEIRA, ESPESURA = 7cm
4. PREENCHIMENTO DE ABERTURA NA PAREDE COM ARGAMASSA E PINTURA
5. COMPRAR NOVOS APARELHOS DE MULTIMÍDIA (PARA SUBSTITUIÇÃO)
6. INSTALAÇÃO DE NOVO INTERRUPTOR  
 Obs: para este não haverá necessidade de retirada de interruptor existente.

LEGENDA	
	Interruptores existentes x = comando
	Interruptores duas teclas, h=1,30m, a instalar x e y = comando
	Luminárias existentes, para readequação do acionamento

CONVENÇÕES DA REFORMA:	
	EXISTENTE
	CONSTRUIR / INSTALAR
	DEMO-LIR / RETIRAR/ REALOCAR

**UEPG**  
 Universidade Estadual de Ponta Grossa

PROJETO DE ARQUITETURA - REFORMA

2º PAVIMENTO - BLOCO D

PLANTA DE ADEQUAÇÕES NAS LUMINÁRIAS E EXECUÇÃO DE RODAPÉS

Engº Ariangelo Hauer Dias  
 CREA - PR 31279 / D

Engº Gabriela Mazureki Campos Bahniuk  
 CREA - PR 94132 / D

DESENHO: Alessandra DATA: outubro/2016 ESCALAS: INDICADAS PRANCHA: 4

PROPLAN Pró-reitoria de Planejamento