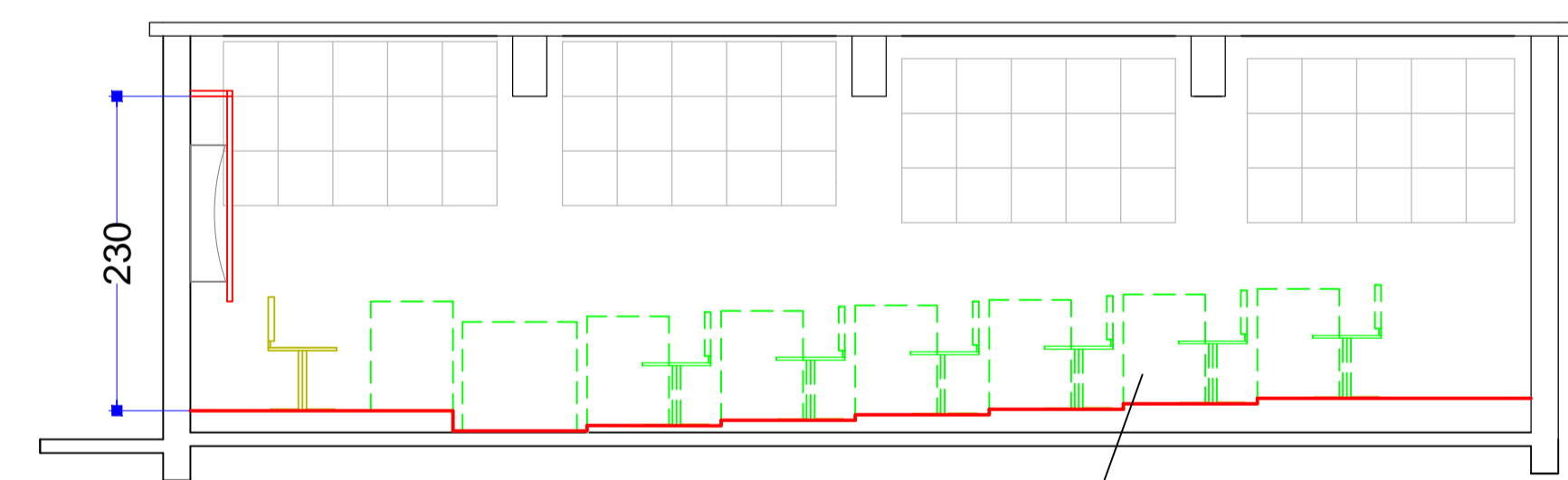
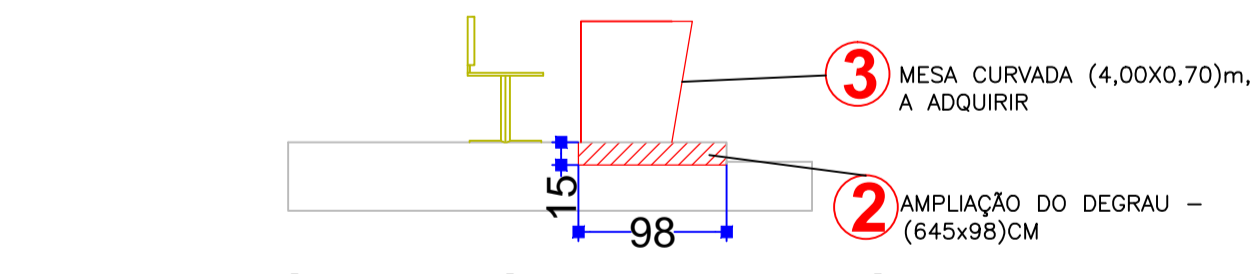


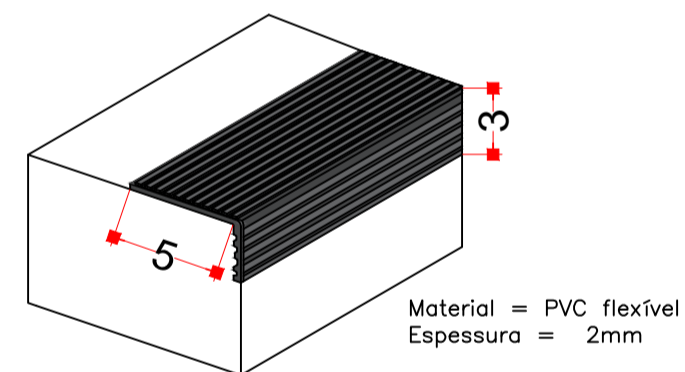
PLANTA BAIXA DE REFORMA DO AUDITÓRIO - SALA LP13
CIPP - PAVIMENTO TÉRREO
ESCALA 1 : 25



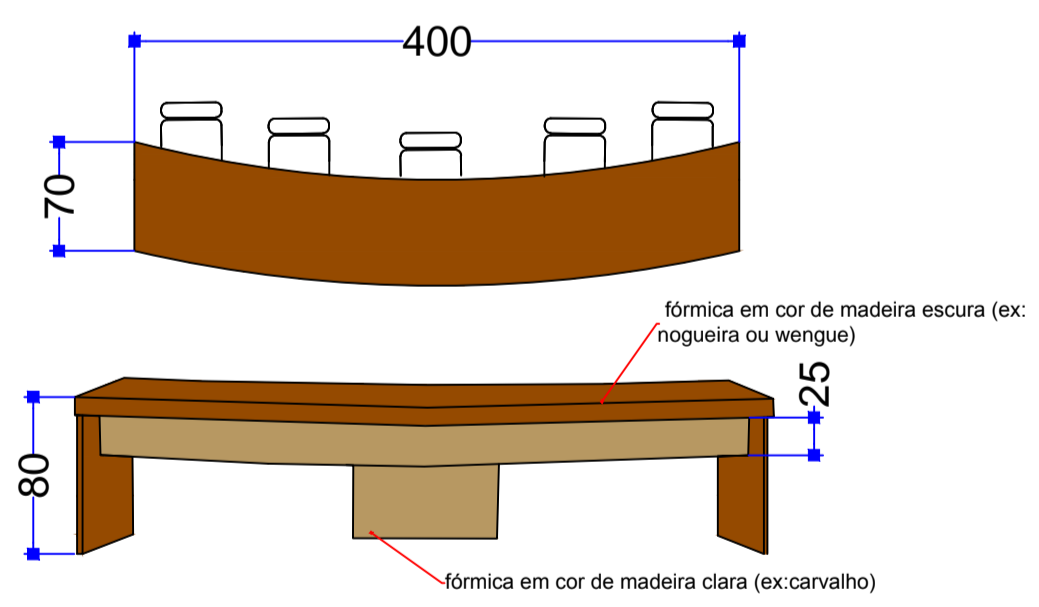
DETALHE: CONFIGURAÇÃO ATUAL (CORTE A-A)
ESCALA 1 : 50



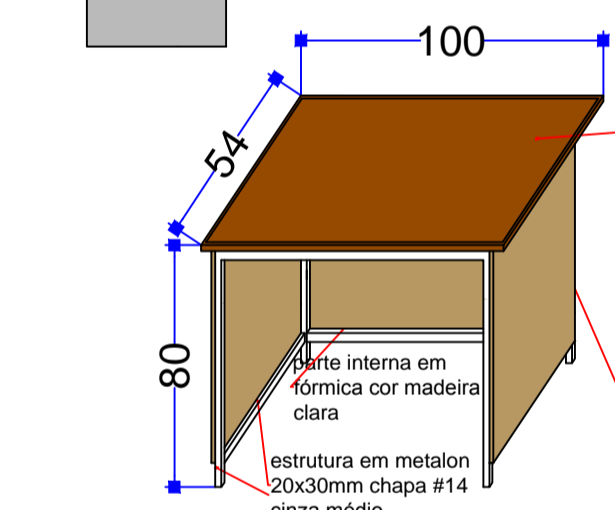
CORTE GÊNÉRICO DA ÁREA FRONTAL PÓS-REFORMA
ESCALA 1 : 50



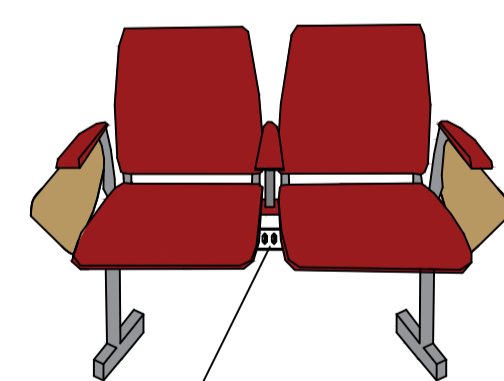
EXEMPLO DE TESTEIRA SEM ESCALA



EXEMPLO DE NOVA MESA DOS PROFESSORES
ESCALA 1 : 50



*Seguir as cores da mesa dos professores.
EXEMPLO DE ESCRIVANINHA
ESCALA 1 : 25



EXEMPLO GÊNÉRICO DE LONGARINAS COM TOMADAS
ESCALA 1 : 25

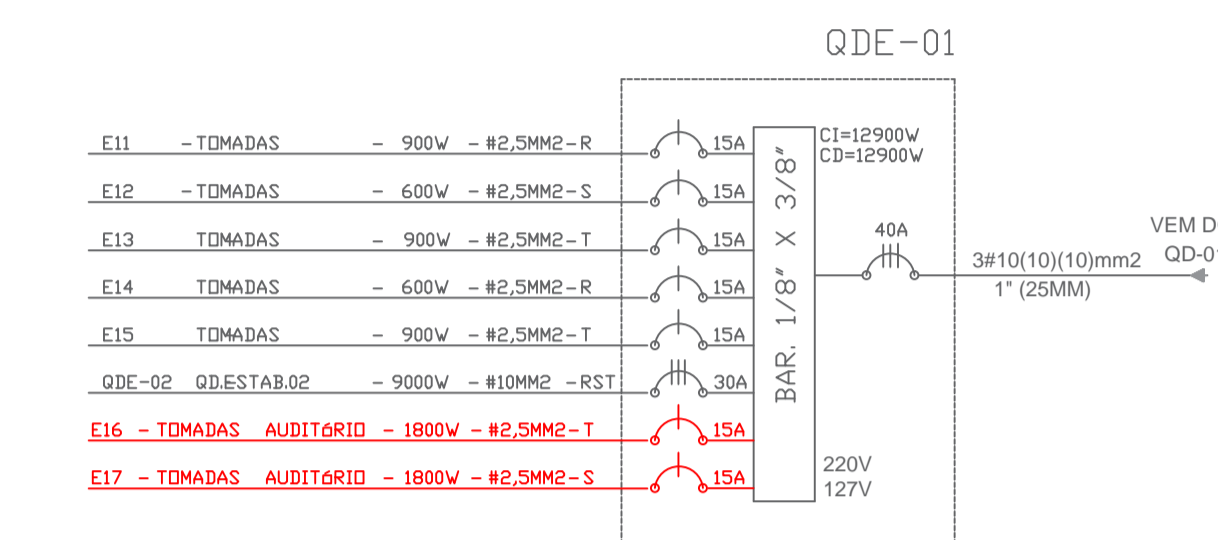
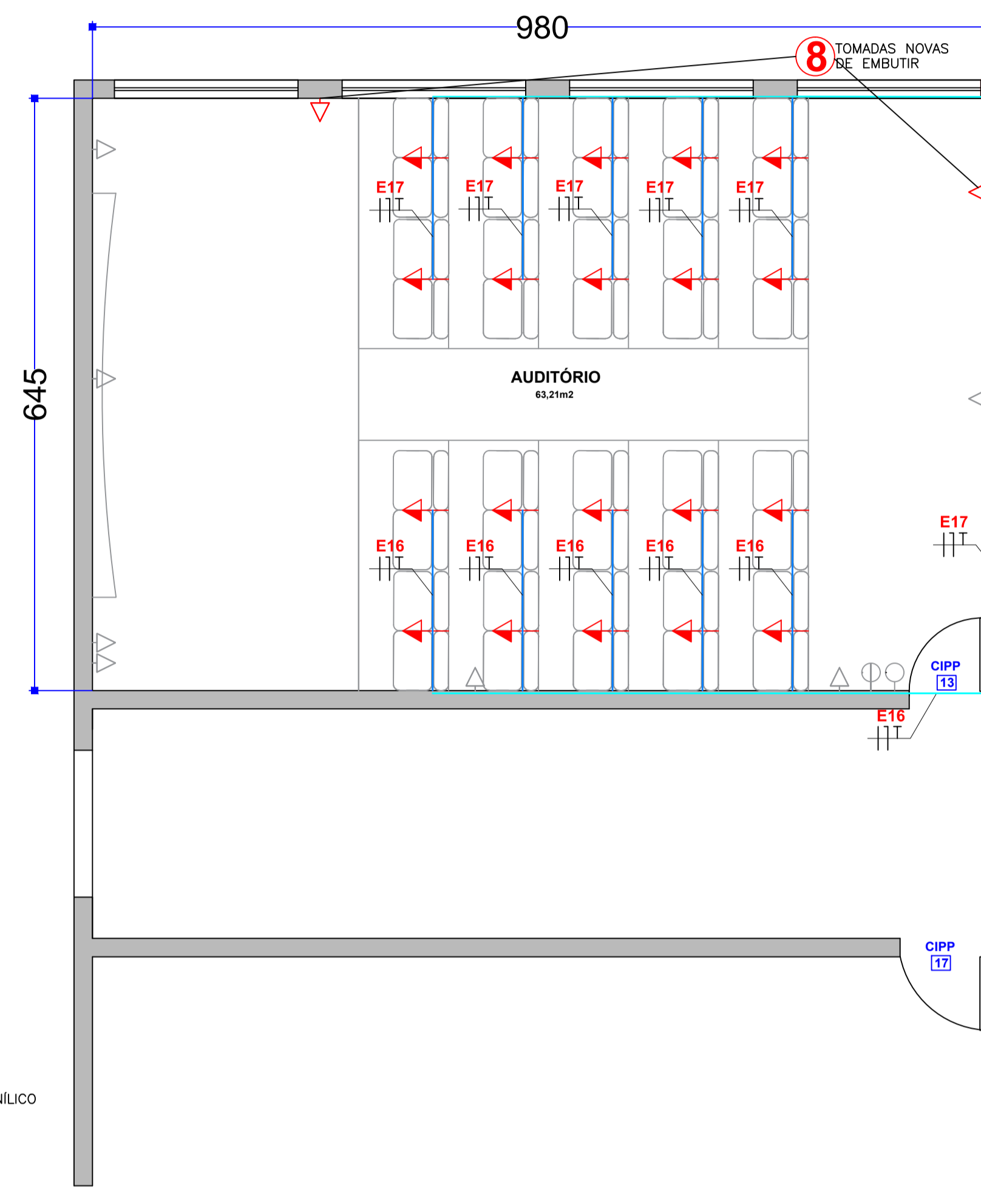


DIAGRAMA UNIFILAR - QDE - 01 (existente)
sem escala

Obs: os disjuntores E11 e E13 não estão em uso no momento.

LEGENDA ELÉTRICA	
	Tomada 2P+T existente
	Tomada dupla em padrão NBR 2P+T 10A 250V, para embutir, em caixas de alumínio ou de PVC em tubulações aparentes
	Tomada a ser instalada, h = 0,30m
	Interruptor de uma tecla existente
	Interruptor de duas teclas existente
	Eletrodutos em aço galvanizado aparentes a serem instalados sob as longarinas
	Quadro de distribuição de embutido existente
	Perfuro perfurado em chapão 18 M5C de (1,25) mm (38x38)mm galvanizado
	Eletrodutos de PVC flexível embutido na parede

PLANTA BAIXA DE ADEQUAÇÕES ELÉTRICAS DO AUDITÓRIO - SALA LP13
CIPP - PAVIMENTO TÉRREO
ESCALA 1 : 5 0

Lista de Modificações

- TROCA DE PISO: RETIRAR PISO DE BORRACHA EM MANTA PASTILHADA EXISTENTE E INSTALAR PISO VINÍLICO.
- AMPLIAÇÃO DA ÁREA FRONTAL, LEVANDO O ÚLTIMO DEGRAU MAIS PARA FRENTE.
- AQUISIÇÃO DE MESA CURVADA PARA PROFESSORES, (4,00X0,70)m, EM SUBSTITUIÇÃO A MESA ATUAL.
- REALOCAÇÃO DE TELA DE PROJEÇÃO RETRÁTIL FIXADA NA PAREDE COM ESTRUTURA EM MADEIRA.
- SUBSTITUIÇÃO DAS MESAS E CADERAS POR LONGARINAS (JÁ ADQUIRIDAS), CONFORME EXEMPLO.
- COLOCAÇÃO DE TESTEIRAS ANTIDERRAPANTES EM TODOS OS DEGRAUS.
- COLOCAÇÃO DE TOMADAS DUPLAS 2P+T SOB AS LONGARINAS, CONFORME EXEMPLO. Observando todos as instalações elétricas necessárias (eletrodutos, fiação, etc.)
- INSTALAÇÃO DE TOMADAS.
- AQUISIÇÃO DE ESCRIVANINHA.

CONVENÇÕES DA REFORMA:	
	EXISTENTE
	CONSTRUIR/INSTALAR
	DEMOLIR/RETRAIAR/REALOCAR



PLANTA DE LOCALIZAÇÃO NO CAMPUS UVARANAS
BLOCO DO CENTRO DE PESQUISAS - PAVTO. TÉRREO
SEM ESCALA

UEPG
Universidade Estadual de Ponta Grossa

PROJETO: PROJETO DE ARQUITETURA - REFORMA

OBRA: REFORMA DO AUDITÓRIO (SALA LP 13) - CIPP

REFERÊNCIA: PLANTAS DE REFORMA

PROPRIETÁRIO: REPR. TÉCNICO

Engº Ariângelo Hauer Dias
CREA - PR 31279 / D

Engº Gabriela Mazureki Campos Behnik
CREA - PR 94132 / D

DESENHO: Alessandra
DATA: dezembro/2016
ESCALAS: INDICADAS
PRINCIPAL:

PROPLAN Pró-reitoria de Planejamento

Única